

WIEŻA SYGNALIZACYJNA TS-Ad



Dane techniczne:

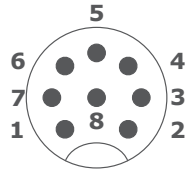
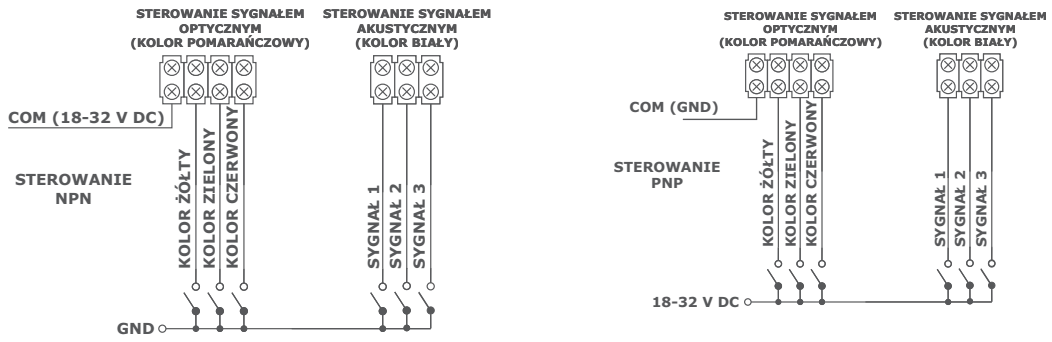
	TS-Ad	TS-Ad/dźwięk
Typ	wieża sygnalizacyjna	
Rodzaj	optyczna	optyczno-akustyczna
Zakres napięcia na wejściach	18-32 V	
Rodzaj napięcia zasilania	DC	
Prąd dozorowania (pobór prądu w stanie spoczynku)	0	
Prąd alarmowania (pobór prądu w stanie działania)	zielony: 100 mA żółty: 85 mA czerwony: 85 mA	zielony: 100 mA żółty: 85 mA czerwony: 85 mA syrena 1: 50 mA syrena 2: 40 mA syrena 3: 170 mA
Pobór mocy w stanie alarmowania	zielony: 2,4 W żółty: 2,04 W czerwony: 2,04 W	zielony: 2,4 W żółty: 2,04 W czerwony: 2,04 W syrena 1: 1,2 W syrena 2: 0,96 W syrena 3: 4,08 W
Temperatura robocza	od -10°C ÷ 55°C	
Natężenie dźwięku	-	min >88 dB max >99 dB
Barwa emitowanego światła	zależna od konfiguracji: dostępne kolory RG, RYG	
Wymiary	zależne od wersji	
Masa	< 400 g moc. kątowe kKO < 450 g moc. proste pKO	< 420 g moc. kątowe kKO < 470 g moc. proste pKO
Pole przekroju przewodu linii dozorowej / sygnałowej / zasilania (max. przekrój przewodu)	2,5 mm ²	

Korzyści:

- Uniwersalne sterowanie (+) PNP / (-) NPN.
- Kompaktowa konstrukcja - możliwość generowania do 3 sygnałów optycznych.
- Możliwość wyposażenia urządzenia w moduł dźwiękowy.
- Unikatowa konstrukcja części optycznej zapewniająca rozproszenie światła na całej powierzchni klosza.
- Mocowanie wykonane ze stali kwasoodpornej.
- Urządzenie wyposażone jest w przemysłowe złącze M12.
- Możliwość współpracy z pulpitem sterowniczym.

Materiał obudowy	tworzywo sztuczne	
Kolor obudowy	czarny, klosze w zależności od wersji	
Stopień ochrony zapewniony przez obudowę	IP65	IP54, IP23 (moc. kKO, pKO)
Sposób montażu	mocowanie proste lub kątowe	
Rodzaj środowiska pracy	wewnątrz budynków	

Schemat podłączenia:



- PIN 1: COM
- PIN 2: KOLOR CZERWONY
- PIN 4: SYGNAŁ 1
- PIN 5: KOLOR ŻÓŁTY
- PIN 6: SYGNAŁ 2
- PIN 7: KOLOR ZIELONY
- PIN 8: SYGNAŁ 3

